

Regulátor jalového výkonu

NOVAR 5

Firmware v. 1.8

Návod k obsluze



OBSAH

1.	POPIS REGULÁTORU	4
1.1	Základní funkce	4
1.2	Čelní panel	5
1.3	Číselný displej	5
1.4	Indikační LED-diody	7
1.4.1	Indikace stavu výstupů	7
1.4.2	Indikace trendu	7
1.4.3	Indikace stavu <i>Ručně</i>	8
1.4.4	Indikace alarmu	8
2.	INSTALACE	9
2.1	Mechanická montáž	9
2.2	Připojení	9
2.2.1	Napájecí napětí	9
2.2.2	Měřicí proud	10
2.2.3	Výstupní relé	10
3.	UVEDENÍ DO PROVOZU	11
3.1	První uvedení do provozu	11
3.2	Proces automatického rozpoznání připojení	11
3.3	Proces automatického rozpoznání proudů stupňů	12
4.	POPIS FUNKCE	14
4.1	Nastavení regulátoru	14
4.1.1	Editace parametrů	14
4.1.1.1	Uvolnění / zablokování editace parametrů	14
4.1.2	Parametr č. 01 - požadovaný účinník	15
4.1.3	Parametr č. 02 - doba regulace v oblasti nedokompenzování	15
4.1.4	Parametr č. 03 - doba regulace v oblasti překompenzování	15
4.1.5	Parametr č. 12 – nominální hodnota primáru MTP	17
4.1.6	Parametr č. 14 - doba blokování znovuzapnutí	17
4.1.7	Parametry č. 16 - způsob připojení měřícího napětí	17
4.1.8	Parametr č. 17 - funkce výstupu č. 6	17
4.1.9	Parametr č. 20 - automatické rozpoznávání proudů stupňů	18
4.1.10	Parametr č. 21, 22 - spínací program a hodnota nejmenšího kondenzátoru (I_{MIN} , resp. C/k)	18
4.1.11	Parametr č. 23 - počet kondenzátorů	19
4.1.12	Parametr č. 25 - hodnoty proudů kompenzačních stupňů	20
4.1.13	Parametr č. 26 - pevné stupně	20
4.1.14	Parametr č. 30 - nastavení alarmu	20

4.1.14.1	Signalizační funkce alarmu.....	21
4.1.14.2	Akční funkce alarmu.....	22
4.1.15	Parametr č. 32 - limit počtu sepnutí pro alarmovou signalizaci/akci.....	22
4.1.16	Parametr č. 40 - stav alarmu.....	23
4.1.17	Parametr č. 44 - počet sepnutí stupňů.....	23
4.1.18	Parametr č. 46 - stav doby regulace.....	23
4.2	Zpřesňování hodnot stupňů.....	23
4.3	Signalizace a odstavení chybného stupně.....	24
4.4	Dočasné přerušení regulace.....	24
4.5	Stav „Ručně“.....	25
4.6	Ruční zásah do regulačního procesu.....	25
4.7	Inicializace regulátoru.....	25
4.8	Přehled textových hlášení.....	27
5.	PŘÍKLAD ZAPOJENÍ.....	28
6.	TECHNICKÉ PARAMETRY :.....	29
7.	ÚDRŽBA, SERVIS.....	31

1. Popis regulátoru

1.1 Základní funkce

Regulátor jalového výkonu typu Novar-5 je plně automatický přístroj, umožňující optimální řízení kompenzace jalového výkonu. Byl zkonstruován jako ekonomická varianta dokonalejšího typu Novar-106 a je určen pro nasazení v nenáročných a středně náročných podmínkách.

Digitálním zpracováním signálu napětí a proudu je dosaženo vysoké přesnosti vyhodnocení jak skutečné efektivní hodnoty proudu, tak účinníku. Přístroj provádí výpočet základní harmonické složky činného a jalového proudu algoritmem FFT. Tím je zajištěna přesná funkce měření a regulace i v podmínkách zkreslení vyššími harmonickými složkami.

Regulátor může být nasazen v rozvodech s nominální frekvencí jak 50, tak 60 Hz. Vstup měřicího napětí je společný s napájecími svorkami 230 Vstř. Proudový měřicí vstup předpokládá připojení MTP s nominální hodnotou sekundárního proudu 5A. K regulátoru lze připojit libovolné fázové napětí a proud libovolné fáze trojfázové sítě 3x230/400 Vstř.

Instalace přístroje je plně automatizována. Regulátor automaticky zjistí jak způsob připojení, tak velikost jednotlivých připojených kompenzačních stupňů. Ruční zadání těchto parametrů je rovněž možné. Libovolný výstup lze nastavit jako pevný.

Regulace probíhá ve všech čtyřech kvadrantech a její rychlost je závislá jak na velikosti regulační odchylky, tak na její polaritě (překompenzování/nedokompenzování). Připínání a odpínání kompenzačních kondenzátorů je prováděno tak, aby optimální stav kompenzace byl dosažen jediným regulačním zásahem a minimálním počtem přepínaných stupňů. Přitom přístroj volí jednotlivé stupně s ohledem na jejich rovnoměrné zatěžování a přednostně připíná stupně, které byly odepnuty nejdéle a jejichž zbytkový náboj je tedy minimální.

Během regulace provádí přístroj průběžnou kontrolu kompenzačních stupňů. Při zjištění výpadku nebo změny hodnoty stupně je při odpovídajícím nastavení tento stupeň dočasně vyřazen z regulace. Dočasně vyřazený stupeň je periodicky testován a případně zařazen zpět do regulačního procesu.

Regulátor je vybaven šesti výstupními relé. Funkci šestého relé lze nakonfigurovat jako regulační nebo jako alarmovou pro signalizaci nestandardních stavů.

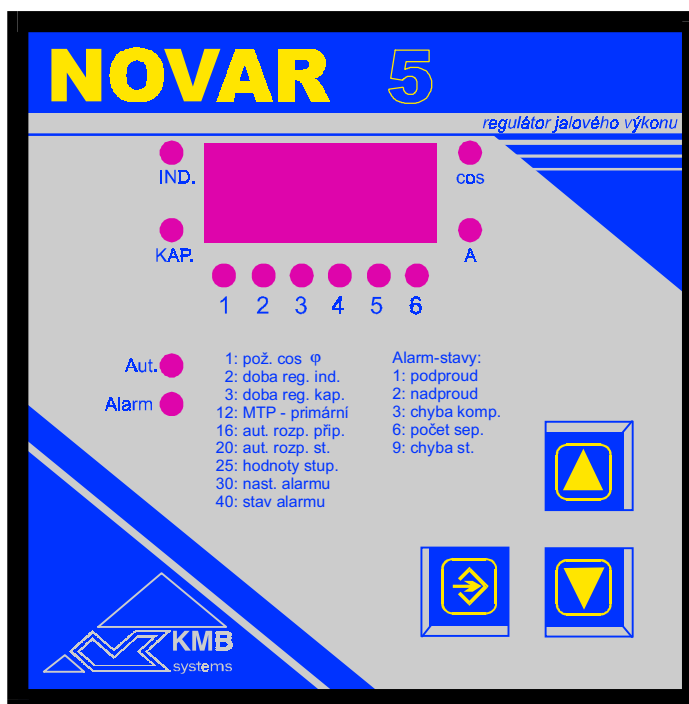
Historie verzí

č. verze	datum uvolnění	poznámka
1.6	04/1999	- základní verze
1.7	01/2002	- optimalizace regulačního algoritmu
1.8	01/2003	- doplněn alarm od přepětí

1.2 Čelní panel

Čelní panel přístroje tvoří číselný displej, indikační LED-diody a pole ovládacích tlačítek.

Obr. 1 : Čelní panel



1.3 Číselný displej

Informace zobrazované na číselném displeji lze rozdělit na 3 skupiny údajů :

- okamžité naměřené hodnoty v síti: účinník a proud
- parametry regulátoru
- testovací a chybová hlášení

V průběhu regulace zobrazuje regulátor jednu ze dvou okamžitých hodnot v síti :

- **COS** - účinník. Hodnota odpovídá okamžitému poměru činné složky k celkové hodnotě základní harmonické proudu v síti. Kladná hodnota znamená induktivní účinník, záporná hodnota kapacitní účinník
- **I_{eff}** - efektivní hodnota proudu v síti (včetně vyšších harmonických složek) v ampérech. Pokud je hodnota proudu vyšší než 999A, zobrazují se pouze nejvyšší tři řády a nejnižší řád (jednotky ampér) není zobrazen. Tento stav je indikován svitem všech tří desetinných teček (např. údaj **1.2.7.** znamená proud 1270 A)

Pokud je zobrazena jedna z těchto hodnot, svítí vždy odpovídající LED-diody **COS** nebo **A**. V tomto stavu (pokud je zároveň zhasnutá LED-diody **Man**.) probíhá regulační proces a regulátor přepíná a odpíná kompenzační stupně tak, aby dosáhl vykompenzovaného stavu.

Okamžité zobrazované hodnoty a parametry regulátoru jsou uspořádány v pomyslném sloupci - viz Obr. 2. V prvních dvou „řádcích“ tohoto sloupce se zobrazují okamžité hodnoty účinníku a proudu, v dalších řádcích jsou zobrazeny hodnoty parametrů. Mezi těmito řádky lze přepínat tlačítka \uparrow , \downarrow .

Pokud je zobrazena hodnota některého parametru, obě LED-diody **COS** a **A** jsou zhasnuté a regulační funkce je dočasně pozastavena (viz popis dále).

Regulátor se automaticky přepne zpět do zobrazení okamžité hodnoty účinníku asi po třiceti sekundách od okamžiku, kdy obsluha přestane manipulovat s ovládacími tlačítky (případně po pěti minutách při zobrazení stavu doby regulace - viz popis parametru č.46 dále).

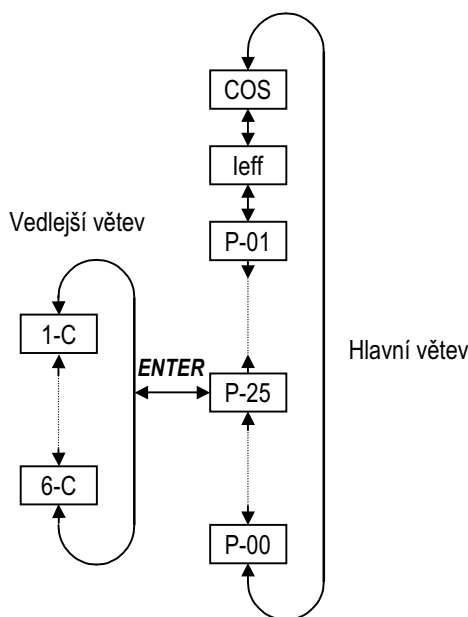
Listováním pomocí tlačítek \uparrow , \downarrow lze postupně zobrazit tzv. parametry regulátoru. Nejdříve se na okamžik zobrazí číslo automaticky parametru a poté se zobrazí jeho hodnota. Číslo sledovaného parametru přitom pro lepší orientaci automaticky problikává po pěti sekundách.

Parametry lze rozdělit do tří hlavních skupin :

- Parametry určující funkci regulátoru. Tyto parametry lze nastavovat a tím ovlivňovat regulační proces. Patří mezi ně požadovaný účinník, doba regulace, doba blokování znovuzapnutí atd.
- Parametry indikující okamžitý stav regulátoru. Jedná se o okamžitý stav alarmu (parametr č. 40) a stav doby regulace (parametr č. 46). Hodnotu těchto parametrů nastavuje regulátor a slouží pro bližší identifikaci nestandardních nebo poruchových stavů a podrobnější sledování průběhu regulačního procesu.
- Parametr určující počet sepnutí jednotlivých kompenzačních stupňů (č.44). Tyto hodnoty nastavuje regulátor a obsluha má možnost je pouze vynulovat.

Parametry jsou uspořádány dle pořadového čísla v hlavní větvi – viz Obr. 2. Některé z parametrů (parametr č. 25-proud stupňů, 26-pevné stupně, 30- nastavení alarmu, 40-stav alarmu, 44-počet sepnutí stupňů) jsou pro lepší přehlednost umístěny v tzv. vedlejší větvi. Do vedlejší větve lze u vybraných parametrů přepnout stiskem tlačítka **ENTER** a stejným způsobem se lze vrátit zpět do hlavní větve.

Obr. 2 : Zobrazení okamžitých hodnot a parametrů - struktura



Zobrazení parametrů ve vedlejší větvi lze identifikovat podle oddělovací pomlčky mezi číslem parametru a hodnotou - například v hlavní větvi se při zobrazení parametru č. 26 (pevné stupně) objeví nápis **1** **∩** (stupeň č. 1 je regulační kapacitní). Pokud chceme zobrazit stavy ostatních

stupňů, je nutné přepnout zobrazení do vedlejší větve stiskem tlačítka **ENTER**. Na displeji se nápis změní na **I- ζ** a nyní lze listovat mezi hodnotami stupňů ve vedlejší větvi. Opakovaným stiskem tlačítka **ENTER** se zobrazení přepne zpět do hlavní větve (pomlčka zmizí).

Pokud je zobrazena hodnota některého parametru, regulátor se automaticky přepne do zobrazení okamžité hodnoty účinníku asi po třiceti sekundách od okamžiku, kdy obsluha přestane manipulovat s ovládacími tlačítky. Zároveň se tím ukončí dočasné pozastavení regulace.

Výjimka : Ve stavu *Ručně* (LED-dioda **Man.** bliká) nelze hodnoty parametrů prohlížet. Místo parametrů se zobrazí okamžité hodnoty výstupů - viz popis tohoto stavu níže.

Při zobrazení účinníku se v některých případech objeví místo jeho hodnoty testovací nebo chybové hlášení. Jednotlivá hlášení jsou podrobněji popsána dále. V těchto případech, kdy zobrazená hodnota nemá význam okamžitého účinníku, LED-dioda **COS** bliká.

1.4 Indikační LED-diody

Vedle číselného displeje a s ním souvisejících LED-diod **COS** a **A** obsahuje čelní panel další indikační LED-diody.

1.4.1 Indikace stavu výstupů

Pole LED-diod pod číselným displejem zobrazuje okamžitý stav výstupních regulačních relé. Jednotlivé LED-diody jsou označeny číslem 1 až 6 a svým svitem indikují sepnutý stav odpovídajícího výstupního relé.

Pokud některá z těchto LED-diod bliká, znamená to, že regulátor chce tento výstup sepnout, ale musí čekat na uplynutí blokovací doby. Odpovídající výstupní relé je rozepnuto a bude sepnuto, jakmile uplyne doba blokování znovuzapnutí.

Výjimkou je úvodní test zobrazení pro kontrolu funkčnosti všech zobrazovacích prvků. V tomto testu je na displeji zobrazen nápis **TST** a všechny indikační LED-diody jsou postupně rozsvíceny a zhasnuty. Všechna výstupní relé zůstávají přitom rozepnuta.

1.4.2 Indikace trendu

Tyto LED indikují velikost odchylky skutečného okamžitého jalového výkonu v síti od hodnoty optimálního jalového výkonu, který by odpovídal nastavené hodnotě požadovaného účinníku.

Pokud je tato odchylka menší než polovina hodnoty jalového výkonu nejmenšího kondenzátoru, jsou obě LED-diody zhasnuté. V případě, že je odchylka větší než polovina, ale menší než hodnota jalového výkonu nejmenšího kondenzátoru, odpovídající LED-dioda bliká - v případě nedokompenzování bliká LED-dioda označená **IND**, při překompenzování bliká LED-dioda označená **KAP**. Pokud odchylka překročí hodnotu nejmenšího kondenzátoru, odpovídající LED-dioda svítí trvalým svitem.

Výjimku ve funkci těchto LED-diod tvoří následující stavy:

- není definován způsob připojení měřícího U a I (parametr č. 16)
- probíhá proces automatického rozpoznání připojení
- probíhá proces automatického rozpoznávání proudů stupňů

V případě, že není definován způsob připojení, obě LED-diody blikají, v ostatních dvou případech jsou zhasnuté.

1.4.3 Indikace stavu *Ručně*

Blikající LED-dioda označená **Man**. signalizuje, že regulátor je přepnut do tzv. ručního (manuálního) režimu. Regulační funkce regulátoru je přitom odstavena.

Pokud je tato LED-dioda zhasnutá a zároveň je zobrazena jedna ze dvou okamžitých hodnot (účinník nebo proud), provádí regulátor standardní regulační funkci, případně provádí automatické rozpoznávání připojení nebo automatické rozpoznávání proudů stupňů.

1.4.4 Indikace alarmu

Nestandardní stavy regulátoru nebo sítě mohou být indikovány jednak LED-diodou **Alarm**, jednak stavem výstupního relé č. 6 (pokud není použito pro regulaci).

Při aktivním stavu *Alarm* bliká LED-dioda **Alarm**. Pro dálkovou signalizaci tohoto stavu je nutné nastavit odpovídající funkci relé č. 6 (viz popis parametru č. 17).

Způsob nastavení a vyhodnocení stavu *Alarm* je uveden v popisu parametru č 30.

2. Instalace

2.1 Mechanická montáž

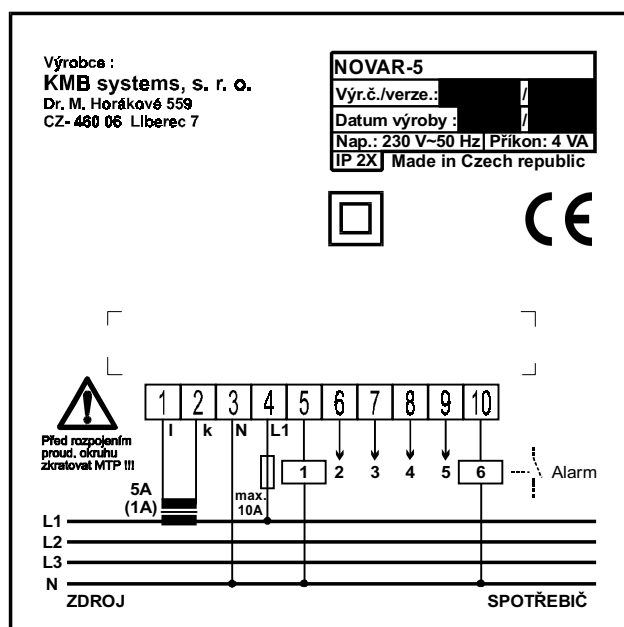
Přístroj je vestavěn v plastové krabičce, určené pro montáž do panelu rozvaděče. Rozměry potřebného výřezu jsou 92x92 mm. Po zasunutí do výřezu je přístroj fixován instalovanými rychloupínacími zámky.

2.2 Připojení

K připojení regulátoru slouží konektor se šroubovacími svorkami na zadní stěně regulátoru. Rozložení signálů na tomto konektoru je patrné z Obr. 3.

Příklad zapojení regulátoru je uveden ve zvláštní kapitole.

Obr. 3 : Regulátor Novar-5 – konektor



Maximální průřez připojovaných vodičů je 1,5 mm².

2.2.1 Napájecí napětí

Regulátor vyžaduje pro svoji činnost napájecí napětí jmenovité hodnoty 230 V stř., přičemž potřebný příkon je max. 4 VA. Napájecí napětí slouží zároveň jako napětí měřící.

Napájecí napětí se připojuje ke svorkám č. 4 (**L1**) a 3 (**N**). Napájení regulátoru není vnitřně nijak jištěno – vyžaduje předřazení pojistky nebo jističe. Napájecí svorka č. 4 (**L1**) vnitřně propojena se společným pólem výstupních relé. Jištění napájecího vstupu regulátoru je proto nutné dimenzovat i podle příkonu použitých výstupních stykačů.

Protože přístroj nemá vlastní síťový vypínač, je nutné do napájecího obvodu zařadit odpojovací prvek (vypínač - viz schéma instalace). Musí být umístěn přímo u přístroje a musí být snadno dosažitelný obsluhou. Odpojovací prvek musí být označen jako odpojovací prvek zařízení. Jako odpojovací prvek je vhodné použít jistič o jmenovité hodnotě 6A, musí však být zřetelně označena jeho funkce a stav (značkami „O“ a „I“ dle ČSN EN 61010-1).

2.2.2 Měřící proud

Výstupy z měřicího proudového transformátoru (MTP) se připojují k svorkám č. 2 (svorka *k*) a 1 (svorka *l*). Doporučuje se použití MTP s nominálním výstupním proudem 5A. Proti náhodnému povytažení a případnému nežádoucímu přerušení proudového okruhu je konektor vybaven šroubovým zajištěním.

2.2.3 Výstupní relé

Přístroj obsahuje 6 výstupních relé. Výstupní kontakty relé jsou vyvedeny na svorky č. 5 až 10. Společné kontakty relé jsou vnitřně propojeny s napájecí svorkou č. 4 (**L1**) - při sepnutí výstupního relé se tedy na odpovídající výstupní svorce objeví napájecí napětí 230V stř.

Kontakty výstupních relé jsou vnitřně ošetřeny pomocí varistorů. Lze je zatížit proudem 4A při 250V stř.

Výstupní relé č. 6 lze alternativně nastavit do funkce signalizace stavu *Alarm*, a to s rozepnutým nebo sepnutým kontaktem v aktivním stavu (viz popis param. č. 17). V tomto případě jsou pro regulaci k dispozici pouze relé č. 1 až č. 5.

Pokud pro signalizaci alarmu použijeme relé č. 6, je třeba počítat s tím, že i na rozepnutém kontaktu je potenciál napájecího napětí 230V stř. (svorka L). Tento potenciál se na výstupní svorku č. 10 dostává přes ochranný varistor (impedance řádu několika MOhm). Proto se v tomto případě doporučuje připojit k alarmovému výstupu samostatné pomocné relé a signalizaci připojit k jeho bezpotenciálovému kontaktu.

Při instalaci vzniká někdy potřeba vyzkoušet funkčnost jednotlivých regulačních stupňů ručním zapínáním a vypínáním - to lze provést ve stavu *Ručně* nebo pomocí tzv. *ručního zásahu do regulačního procesu* (viz popis dále).

3. Uvedení do provozu

3.1 První uvedení do provozu

Regulátor je dodáván přednastavený na standardní hodnoty dle Tab. 1.

Po připojení napájecího napětí proběhne nejdříve test displeje. Poté se na displeji krátkodobě zobrazí

- typ regulátoru (*MOS*)
- verze firmware (např. *1.8*)
- nastavená funkce výstupního relé č. 6 (*6 = C*, *6 = A* nebo *6 = R.*)

Pokud je správně připojeno měřící napětí a měřící proud je dostatečný (tzn. sekundární proud MTP je vyšší než 0,05 A), spustí se proces automatického rozpoznávání připojení.

Při nepřipojeném měřícím napětí se na displeji objeví blikající údaj *U = 0*, při nízkém měřícím proudu údaj *I = 0*.

3.2 Proces automatického rozpoznání připojení

Při dodávce není způsob připojení měřícího napětí a proudu regulátoru (parametr č. 16) definován. Regulátor tedy nemůže vyhodnocovat okamžitý účinek a tento stav je indikován oběma současně blikajícími LED-diodami trendu. V tomto případě provede regulátor automatické rozpoznání připojení.

Aby mohl regulátor tento proces automatického rozpoznání připojení provést, musí být splněny následující podmínky :

- činnost regulátoru není odstavena(tzn. LED-dioda *Man.* je zhasnutá)
- regulátor je ve stavu regulace, tzn. že je zobrazena jedna z okamžitých naměřených hodnot a svítí tedy odpovídající LED-dioda *COS* nebo *A*
- měřící proud je dostatečný

Při splnění těchto podmínek spustí regulátor proces automatického rozpoznání připojení.

Proces může mít až sedm kroků. V každém kroku provede regulátor čtyři měřící pokusy, při nichž postupně připíná a odpíná stupně č. 1 až 4. Přitom předpokládá, že alespoň ke dvěma z těchto stupňů je připojen kompenzační kondenzátor. V každém měřícím pokusu se na číselném displeji postupně zobrazí následující dvě zprávy :

1. číslo kroku ve formě *AFX* (x...číslo pokusu)
2. výsledek pokusu ve formě např. *I-0* (viz Tab. 2)

Pokud regulátor naměří v jednotlivých pokusech opakovaně shodné hodnoty, považuje připojení za rozpoznané a další kroky již neprovádí. Pokud jsou jednotlivá měření v daném kroku odlišná, regulátor provede další měřící krok.

Pro úspěšné rozpoznání připojení musí být alespoň ke dvěma ze stupňů č. 1 až 4 připojeny kompenzační kondenzátory.

Po úspěšném ukončení procesu automatického rozpoznání připojení se na číselném displeji zobrazí na okamžik typ rozpoznávaného připojení, skutečná hodnota účinníku v síti a poté přístroj zahájí regulační proces, případně spustí proces rozpoznání stupňů (viz dále).

Pokud se proces automatického rozpoznání připojení nepodaří úspěšně dokončit, zobrazí se na číselném displeji blikající zpráva **F = 0**. V tomto případě je nutné zadat způsob připojení ručně, nebo editací parametru č. 16 znovu zadat hodnotu **---** (= nedefinováno) a tím vyvolat spuštění procesu automatického rozpoznání připojení znovu. Jinak přejde regulátor do čekacího stavu a po 15 minutách opakuje proces rozpoznání připojení automaticky.

Proces automatického rozpoznání připojení lze kdykoliv přerušit přepnutím číselného displeje do zobrazení parametrů, nebo stiskem tlačítka **ENTER**. Po návratu zpět do režimu zobrazení okamžitých hodnot bude spuštěn proces automatického rozpoznání připojení znovu od začátku.

3.3 Proces automatického rozpoznání proudů stupňů

Regulátory jsou standardně dodávány s aktivovanou funkcí automatického rozpoznání proudů stupňů (parametr č. 20 nastaven na hodnotu 1). V tomto případě provede regulátor proces automatického rozpoznání proudů stupňů **vždy** při zapnutí (přivedení napájecího napětí) regulátoru. Proces může být vyvolán i bez přerušení napájecího napětí, a to editací parametru č. 20 na hodnotu 1 nebo tzv. inicializací regulátoru (viz dále).

Aby mohl regulátor zahájit proces automatického rozpoznání proudů stupňů, musí být splněny následující podmínky :

- činnost regulátoru není odstavena(tzn. LED-dioda **Man.** je zhasnutá)
- regulátor je ve stavu regulace, tzn. že je zobrazena jedna z okamžitých naměřených hodnot a svítí tedy odpovídající LED-dioda **COS** nebo **A**
- měřící proud je dostatečný
- způsob připojení měřícího U a I (parametr č. 16) je definován

Při splnění těchto podmínek spustí regulátor proces automatického rozpoznání proudů stupňů.

Proces může mít tři nebo šest kroků. V každém kroku regulátor postupně připojí a odpojí každý regulační výstup (tedy 5 nebo 6 stupňů, podle nastavení parametru č. 17). Přitom změří, jak se připojení a odpojení stupně projeví na celkovém jalovém proudu v síti. Z naměřených hodnot určí proud příslušného stupně.

V každém měřícím pokusu se na číselném displeji postupně zobrazí následující zprávy :

1. číslo kroku ve formě **AC-X** (x...číslo kroku)
2. výsledný naměřený proud stupně v ampérech. Pokud je zadán primární proud MTP (parametry č. 12), je zobrazen proud stupně přímo v síti (tedy na primáru MTP). Pokud není primár MTP (parametr č. 12) definován, je zobrazen proud stupně na sekundáru MTP.

Pokud se regulátoru nepodaří zjistit hodnotu stupně, nezobrazí ji. Tento stav nastane v případě, že hodnota jalového proudu v síti vlivem změn zátěže značně kolísá.

Po provedení tří kroků se provede vyhodnocení. Pokud jednotlivá měření v provedených krocích poskytují dostatečně stabilní výsledky, je proces rozpoznávání ukončen. V opačném případě provede regulátor další tři kroky. Mezi jednotlivé trojice kroků přitom zařadí pauzu přibližně 30 sekund.

Podmínkou pro úspěšné rozpoznání proudů jednotlivých stupňů je dostatečně stabilní stav v síti - během zapnutí a vypnutí příslušného stupně se nesmí jalový proud zátěže změnit o hodnotu, která je srovnatelná nebo dokonce větší než hodnota jalového proudu testovaného stupně. V opačném případě je výsledek měření neúspěšný.

Po úspěšném ukončení procesu automatického rozpoznání stupňů zkontroluje regulátor, zda alespoň jeden kapacitní stupeň byl rozpoznán a pokud ano, zahájí regulační proces. V opačném případě přejde regulátor do čekacího stavu a po 15 minutách spustí proces automatického rozpoznání proudů stupňů znova.

Jednotlivé rozpoznané hodnoty stupňů lze zkontrolovat ve vedlejší větvi parametru č. 25. Kladná hodnota proudu značí kapacitní stupeň, záporná hodnota induktivní stupeň. Pokud se hodnotu nepodařilo rozpoznat, zobrazí údaj $---$. Jednotlivé rozpoznané hodnoty lze případně ručně upravit.

Doporučení :

*Po kontrole rozpoznávaných hodnot stupňů doporučujeme v této fázi přepnout hodnotu parametru č. 20 do hodnoty 0 (**ACO**). Vypnutím funkce automatického rozpoznání stupňů se vyloučí případy neúspěšného rozpoznání po výpadcích napájecího napětí za provozu regulátoru, které mohou za nepříznivých provozních podmínek (velké zatížení po obnově napájecího napětí, rychlé kolísání jalového proudu) nastat.*

Pokud se proces automatického rozpoznání stupňů nepodaří úspěšně dokončit, nebo mezi rozpoznávanými stupni není ani jeden kapacitní, zobrazí se na číselném displeji blikající zpráva **C=0** a zároveň se aktivuje signalizace *Alarm*. V tomto případě je nutné zadat hodnoty jednotlivých stupňů ručně (viz popis dále), nebo editací parametru č. 20 znovu zadat hodnotu **1** (= provádět aut. rozpoznání) a tím vyvolat spuštění procesu automatického rozpoznání proudů stupňů znova.

Proces automatického rozpoznání proudů stupňů lze kdykoliv přerušit přepnutím číselného displeje do zobrazení parametrů, nebo stiskem tlačítka ENTER. Po návratu zpět do režimu zobrazení okamžitých hodnot bude spuštěn proces automatického rozpoznání proudů stupňů znova od začátku.

4. Popis funkce

4.1 Nastavení regulátoru

Pro dosažení optimálního způsobu regulace podle charakteru regulované zátěže obsahuje regulátor několik parametrů, které ovlivňují jeho funkci. Přehled parametrů je uveden v Tab. 1.

Následující kapitoly popisují význam jednotlivých parametrů a způsob jejich editace.

4.1.1 Editace parametrů

Parametry regulátoru jsou při expedici nastaveny na standardní hodnoty dle Tab. 1.

Pro dosažení optimálního způsobu regulace vzniká někdy nutnost některé hodnoty upravit dle konkrétních požadavků; v ostatních případech je při instalaci nutné zadat aspoň mód funkce relé č. 6 (parametr č. 17).

Pro zabránění neodborné manipulace může být editace parametrů regulátoru zablokována a v tomto případě vyžaduje předchozí zadání hesla (viz dále). Pokud je editace parametrů uvolněna, provádí se následovně:

1. Přepnout regulátor do zobrazení parametru, který chceme editovat.
2. Stisknout tlačítko **ENTER** a držet stisknuté, až se údaj na displeji rozblíká.
3. Tlačítko **ENTER** poté uvolnit a tlačítka \uparrow , \downarrow nastavit požadovanou hodnotu. U některých údajů lze při tom využít automatické zvyšování, resp. snižování editované hodnoty, která se vyvolá trvalým stiskem tlačítka \uparrow , resp. \downarrow .
4. Po dosažení požadované hodnoty stisknout tlačítko **ENTER**. Nastavená hodnota je zaznamenána do paměti regulátoru, údaj na displeji přestane blikat a editace je tím ukončena.

4.1.1.1 Uvolnění / zablokování editace parametrů

Při dodávce jsou regulátory nastaveny v „odblokovaném“ stavu, tzn. že parametry lze editovat ihned po přivedení napájecího napětí bez předchozího zadání hesla. Po uvedení do provozu lze editaci parametrů „zablokovat“ a tím zabezpečit regulátor proti neoprávněné manipulaci.

Informace o tom, zda je editace uvolněna nebo zablokována, lze sledovat v parametru č. 00. Může obsahovat tyto údaje :

$H = -$ heslo dosud nezadáno, editace parametrů zablokována

$H = A$ heslo bylo správně zadáno, lze editovat parametry

Stav uvolnění nebo zablokování editace je v regulátoru uchován i při výpadku napájení.

V případě, že heslo dosud nebylo správně zadáno, nelze parametry přístroje měnit. Zadání hesla se provádí obdobným způsobem jako editace parametru regulátoru :

1. Přepnout regulátor do zobrazení parametr č. 00 (regulátor přitom nesmí být ve stavu *Ručně*).
2. Stisknout tlačítko **ENTER** a držet ho stisknuté tak dlouho, až se poslední znak na displeji rozblíká. Na místě posledního znaku se přitom zobrazí číslo v intervalu 0 až 9. Pro snazší

vysvětlení předpokládejme, že se zobrazí například číslo 5, takže na displeji bude zobrazen údaj $H = 5$ a číslo 5 bude blikat.

3. Provést následující sekvenci čtyř stisků tlačítek : $\downarrow \uparrow, \uparrow, \downarrow$. Jestliže tedy na posledním místě displeje byla zobrazena hodnota 5, postupně se změní na 4 - 5 - 6 - 5, takže po této sekvenci je zobrazena stejná hodnota, jako původně.
4. Stisknout tlačítko **ENTER**. Na displeji se objeví údaj $H = A$, indikující správné zadání hesla, a je tedy možné provádět editaci parametrů.

Hodnotu čísla, zobrazovaného při zadávání hesla, volí regulátor náhodně a pro správné zadání hesla je nepodstatná (slouží na „zmatení nepřítel“). Důležitá je pouze přesná posloupnost uvedených stisků tlačítek.

Po správném zadání hesla je uvolněna editace parametrů regulátoru do té doby, dokud není obsluhou opět zablokována. Stav uvolnění nebo zablokování je uchován i při výpadku napájecího napětí.

Zablokování editace parametrů nastane po (úmyslném) zadání jakékoliv nesprávné sekvence tlačítek při editaci hesla.

4.1.2 Parametr č. 01 - požadovaný účinník

Hodnotu požadovaného účinníku lze nastavit v rozsahu 0,80 induktivních až 0,90 kapacitních.

4.1.3 Parametr č. 02 - doba regulace v oblasti nedokompenzování

Hodnotu lze nastavit na 5-10-15-20-30-60-120-180-300-600-1200 sekund. Nastavená hodnota určuje četnost regulačních zásahů při následujících podmínkách :

- okamžitý účinník je „induktivnější“ než požadovaný, tzn. je nedokompenzováno
- rozdíl okamžité hodnoty jalového proudu v síti a optimální hodnoty, odpovídající nastavenému požadovanému účinníku (= regulační odchylka) je právě rovna proudu nejmenšího kapacitního stupně (C/k)

Pokud je tedy hodnota parametru nastavena např. na hodnotu 180 a v síti nastanou uvedené podmínky, regulátor provede každých 180 sekund výpočet optimálního způsobu kompenzace a provede regulační zásah.

Uvedená doba se zkracuje úměrně okamžité regulační odchylce, a to s druhou mocninou poměru regulační odchylky k hodnotě nejmenšího kapacitního stupně (C/k). Narůstající regulační odchylka může snížit tuto hodnotu až na minimální hodnotu doby regulace 5 sekund.

Naopak, pokud je regulační odchylka menší než proud nejmenšího kapacitního stupně (C/k), prodlužuje se doba regulace na dvojnásobek. Pokud regulační odchylka dále klesne pod 1/2 hodnoty proudu nejmenšího kapacitního stupně (C/k), regulační zásah se neprovádí.

4.1.4 Parametr č. 03 - doba regulace v oblasti překompenzování

Hodnotu lze nastavit na 5-10-15-20-30-60-120-180-300-600-1200 sekund. Nastavená hodnota určuje četnost regulačních zásahů obdobně jako výše popsany parametr č. 02 s tím rozdílem, že se uplatňuje pouze v případě, že okamžitý účinník je „kapacitnější“ než požadovaný, tzn. je překompenzováno.

Vliv změny doby regulace v závislosti na velikosti regulační odchylky je shodný jako u výše uvedeného parametru č. 02.

Tab. 1 : Parametry regulátoru

Č.	Význam	Rozsah nastavení	Krok nast.	Stand. Hodn.	Poznámka
01	Požadovaný účinek	0,80 ind. až 0,90 kap.	0,01	0,98 ind.	
02	Doba regulace při nedokompenzování	5-10-15-20-30-60-120-180-300-600-1200 sek.	-	180	
03	Doba regulace při překompenzování	5-10-15-20-30-60-120-180-300-600-1200 sek.	-	30	
12	Nominální h. primáru MTP	5 – 9950 A	5	nedefinován	Nominální h. sekundáru se předpokládá 5A
14	Doba blokování znovuzap.	5-10-20-30-60-120-300-600-1200 sekund	-	20	
16	Způsob připojení U a I	6 kombinací	-	nedefinován	Viz popis parametru
17	Funkce výstupu č. 6	regulační/alarm-kontakt rozepnut / alarm-kontakt sepnut	-	alarm – kontakt rozepnut	
20	Automatické rozpoznání proudů jednotlivých stupňů	0 (ne) - 1 (ano)	-	1 (ano)	Aut. rozpoznání proběhne tehdy, pokud přepneme z hodnoty 0 do 1 a při nastavené hodnotě 1 vždy při zapnutí regulátoru
21	Spínací program	12 typických kombinací	-	nedefinován	0...individuální nastavení stupňů pokud je zvoleno automatické rozpoznání stupňů, nezobrazuje se
22	Proud nejmenšího kondenzátoru (hodnota C/k přepočítaná na primár MTP)	(0,05 - 2 A) x převod MTP	0,01	nedefinován	Hodnota na primární straně MTP - pokud není zadána nominální hodnota primáru MTP, zobrazuje proud na sekundární straně MTP. Pokud je zvoleno automatické rozpoznání stupňů, nezobrazuje se.
23	Počet kondenzátorů	5 (6)	-	5 (6)	Pokud je zvoleno automatické rozpoznávání stupňů, nezobrazuje se
25	Proud jednotlivých stupňů	(0,05 - 8 A) x převod MTP	0,01	nedefinován	Pro kondenzátorové stupně kladný, pro tlumivky záporný
26	Pevné stupně	regulační / 0 / 1	-	všechny regul.	
30	Nastavení alarmu	0 / pouze signalizace /pouze akce/ signalizace i akce	-	signalizace a akce od podproudu, ztráty napět. signálu a chyby stupně	Přehled stavů : 1...podproud 2...nadproud 3...chyba kompenzace 4...ztráta napětového signálu 6...překročení počtu sepnutí 7...přepětí 9...chyba stupně
32	Limit počtu sepnutí (alarm)	10.000 - 2.000.000	10.000	1000.000	Není-li nast. alarm od lim. počtu sepnutí, nezobrazuje se.
40	Okamžitý stav alarmu				Signalizuje právě aktivní stav alarmu.
44	Počet sepnutí stupňů (v tisících)				Rozsah zobrazení 0,001 až 9999.
46	Okamž. stav doby regulace				Doba do dalšího regul. zásahu v sec.
00	Uvolnění editace (heslo)	- / A	-	A	Viz popis zablokování editace parametrů

4.1.5 Parametr č. 12 – nominální hodnota primáru MTP

Parametrem číslo 12 lze nastavit nominální primární hodnotu měřicího transformátoru proudu (MTP) v jednotkách ampér. Hodnota je nastavitelná v rozsahu 5 až 9950. Přitom se předpokládá, že nominální hodnota sekundáru MTP je 5A.

Standardně je tento parametr nedefinován (zobrazí se údaj $---$). V tomto případě jsou všechny hodnoty, které mají význam proudu, tedy měřené hodnoty okamžitého efektivního, činného a jalového proudu a dále hodnota C/k (parametr č. 22) a proudy jednotlivých stupňů (parametr č. 25) zobrazovány ve velikosti, ve které se transformují na sekundární stranu MTP. Nastavená hodnota parametru nemá žádný vliv na regulační funkci regulátoru - ovlivňuje pouze zobrazené hodnoty, které mají význam proudu.

4.1.6 Parametr č. 14 - doba blokování znovuzapnutí

Slouží pro zabezpečení dostatečného vybití kondenzátorového stupně před opětovným zapnutím. Může být nastavena na hodnotu 5, 10, 20, 30, 60, 120, 300, 600 a 1200 sekund.

4.1.7 Parametry č. 16 - způsob připojení měřicího napětí

Parametr určuje způsob připojení měřicího napětí vzhledem k měřicímu proudu, resp. mezi jaké fáze nebo střední (nulový) vodič je zapojeno měřicí napětí. Předpokládá se, že MTP je ve fázi 1 a jeho orientace (svorky k,l) odpovídá skutečné orientaci zdroj-spotřebič. Způsob připojení měřicího napětí je určen jednou ze šesti kombinací dle Tab. 2.

Tab. 2 : Způsob připojení měřicího napětí

č.	Způsob připojení
1	<i>1-0</i>
2	<i>2-0</i>
3	<i>3-0</i>
4	<i>0-1</i>
5	<i>0-2</i>
6	<i>0-3</i>

Poznámka : Předpokládá se, že MTP je ve fázi 1 a jeho orientace (svorky „k“, „l“) odpovídá skutečné orientaci zdroj-spotřebič.

Způsob připojení je udán jako „x-y“, kde „x“ určuje fázi připojenou ke svorce regulátoru označené **L1** a „y“ fázi připojenou ke svorce regulátoru **N** (0 značí střední vodič=nulák).

Pokud zadáme hodnotu způsobu připojení jako nedefinovanou (údaj $---$), spustí se proces automatického rozpoznání připojení.

4.1.8 Parametr č. 17 - funkce výstupu č. 6

Výstupní relé č. 6 lze naprogramovat na jednu ze dvou funkcí :

- regulační výstup (pro připojení šestého kompenzačního stupně)
- funkce *Alarm*

Lze nastavit jednu ze tří následujících hodnot :

- **B-C** výstupní relé č. 6 použito jako regulační
- **B-A** výstupní relé č. 6 použito pro hlášení stavu *Alarm*, při aktivním stavu *Alarm* je rozepnuto
- **B-A.** výstupní relé č. 6 použito pro hlášení stavu *Alarm*, při aktivním stavu *Alarm* je sepnuto

Při nastavení jedné ze dvou alarmových funkcí jsou pak nestandardní stavy regulátoru nebo sítě indikovány vedle LED-diody **Alarm** i odpovídajícím stavem výstupního relé č. 6.

Nastavení funkce relé č. 6 zůstává zachováno jak při výpadku napájecího napětí, tak i při inicializaci regulátoru.

4.1.9 Parametr č. 20 - automatické rozpoznávání proudů stupňů

Regulátory jsou standardně dodávány s aktivovanou funkcí automatického rozpoznání proudů stupňů (parametr č. 20 nastaven na hodnotu 1, údaj **AC I**). V tomto případě provede regulátor proces automatického rozpoznání proudu stupňů **vždy** při zapnutí (přivedení napájecího napětí) regulátoru.

Proces může být vyvolán i bez přerušení napájecího napětí, a to editací parametru č. 20 na hodnotu **1** nebo tzv. inicializací regulátoru (viz dále).

V případě nastavení automatického rozpoznávání stupňů nemá smysl nastavovat parametry č. 21 až 24 a proto se tyto parametry nezobrazují.

Automatické rozpoznávání proudů stupňů lze vyřadit z funkce nastavením parametru č. 20 na hodnotu **0**. V tomto případě je nutné zadat hodnoty stupňů pomocí níže popsanych parametrů č.21 až 24.

4.1.10 Parametr č. 21, 22 - spínací program a hodnota nejmenšího kondenzátoru (I_{MIN} , resp. C/k)

Pokud je funkce automatického rozpoznávání proudů stupňů vyřazena, lze zadat hodnoty jednotlivých stupňů pomocí těchto parametrů.

Parametr č. 21 udává spínací program, který specifikuje poměr hodnot jednotlivých kondenzátorových stupňů. Může být nastaven na jednu z předvolených kombinací dle Tab. 3.

Kondenzátory musí být připojeny v pořadí dle zvoleného spínacího programu k výstupům regulátoru postupně tak, aby kondenzátor s nejnižší vahou byl připojen k výstupu č. 1. Počet připojených kondenzátorů je nutno zadat v parametru č. 23. Pokud je tento počet vyšší než 5, regulátor předpokládá, že váha stupně č. 6 je shodná jako váha stupně č. 5.

Pokud žádná z uvedených kombinací neodpovídá požadované kombinaci, lze zadat hodnoty stupňů zcela libovolně editací parametru č. 25. V tomto případě se parametr spínacího programu (č. 21) automaticky nastaví na hodnotu **0**, což indikuje tzv. *individuální spínací program*. V tomto případě postrádá význam parametr č. 22 a proto se ani nezobrazuje.

Pokud je nastaven spínací program na některou z hodnot, uvedených v Tab. 3, je nutné ještě zadat hodnotu proudu nejmenšího kondenzátoru „ I_{MIN} “ (odpovídající váze 1, parametr č. 22). Tato hodnota se zobrazuje v jednotkách ampér a odpovídá buďto přímo skutečné hodnotě proudu kondenzátoru v síti (pokud je nominální hodnota primáru MTP definována), nebo odpovídající hodnotě na sekundáru MTP (v opačném případě) - pak má hodnotu všeobecně známé konstanty „C/k“.

Tab. 3 : Spínací program

č.	kombinace	zobrazeno	č.	Kombinace	zobrazeno
1	1:1:1:1:1	<i>1</i>	7	1:2:2:2:2	<i>7</i>
2	1:1:2:2:2	<i>2</i>	8	1:2:3:3:3	<i>8</i>
3	1:1:2:2:4	<i>3</i>	9	1:2:3:4:4	<i>9</i>
4	1:1:2:3:3	<i>4</i>	10	1:2:3:6:6	<i>10</i>
5	1:1:2:4:4	<i>5</i>	11	1:2:4:4:4	<i>11</i>
6	1:1:2:4:8	<i>6</i>	12	1:2:4:8:8	<i>12</i>

Hodnotu proudu nejmenšího kondenzátoru lze stanovit dle vztahu

$$I_{\text{MIN}} = Q_{\text{MIN}} / (1,73 \times U_s) \text{ [A, VAr, V]}$$

I_{MIN}proud nejmenšího stupně v A

Q_{MIN}výkon nejmenšího stupně ve VAr

U_ssdružené napětí ve V (obvykle 400V)

V Tab.4 jsou uvedeny hodnoty proudu pro nejčastěji používané kompenzační kondenzátory.

Pokud není nominální proud primáru MTP definován, místo hodnoty proudu nejmenšího kondenzátoru je nutné zadat hodnotu C/k. Tuto hodnotu lze získat jako podíl hodnoty proudu tohoto kondenzátoru a převodu MTP. Hodnotu „C/k“ lze nastavit v rozsahu 0,05 až 2A.

V případě, že nominální hodnota primáru MTP je definována, nastavuje se přímo hodnota proudu nejmenšího kondenzátoru „ I_{MIN} “ (odpovídá hodnotě „C/k“ násobené převodem MTP).

Tab. 4 : Hodnota proudu kondenzátoru (pro $U_s=400V$)

Q [kVAr]	2	3,15	4	5	6,25	8	10	12,5
I [A]	2,9	4,6	5,8	7,2	9,0	11,6	14,5	18,1
Q [kVAr]	15	20	25	30	40	50	60	100
I [A]	21,7	28,9	36,1	43,4	57,8	72,3	86,7	144,5

4.1.11 Parametr č. 23 - počet kondenzátorů

Při ručním zadání hodnot proudů kondenzátorů pomocí spínacího programu a proudu nejmenšího kondenzátoru (parametry č. 21,22) je nutné ještě zadat počet připojených kondenzátorů - parametr č. 23. Hodnotu lze nastavit v rozsahu 1 až maximální počet výstupů, tedy 5 nebo 6 (podle nastavení parametru č.17).

Při použití menšího počtu kondenzátorových stupňů, než daný typ regulátoru umožňuje, je nutné kondenzátory zapojit od výstupu č. 1 výše (tzn. že nezapojené výstupy budou ty s nejvyššími pořadovými čísly).

4.1.12 Parametr č. 25 - hodnoty proudů kompenzačních stupňů

Ve vedlejší větvi tohoto parametru lze zobrazit, případně upravit hodnoty proudů jednotlivých kompenzačních výstupů.

Hodnoty se zobrazují v jednotkách ampér. Odpovídají buďto přímo skutečné hodnotě proudu kompenzačního stupně (kondenzátoru nebo tlumivky) v síti (pokud je nominální hodnota primáru MTP definována), nebo odpovídající hodnotě na sekundáru MTP (v opačném případě). Pokud je hodnota stupně neznámá (například z důvodu neúspěšného průběhu automatického rozpoznání stupňů), zobrazí se hodnota $---$. V takovém případě, stejně jako v případě nulové hodnoty proudu stupně, regulátor příslušný regulační výstup nepoužívá.

Pokud je hodnota proudu kompenzačního stupně vyšší než 999A, zobrazují se pouze nejvyšší tři řády a nejnižší řád (jednotky ampér) není zobrazen. Tento stav je indikován svitem všech tří desetinných teček.

Regulátor se standardně dodává s nastavením automatického rozpoznání stupňů (parametr č.20 je nastaven na hodnotu 1). Při přivedení napájecího napětí tedy proběhne proces automatického rozpoznání proudů stupňů a po jeho skončení lze ve vedlejší větvi parametru č. 25 výsledné rozpoznané hodnoty zkontrolovat, případně ručně upravit.

Jednotlivé hodnoty stupňů lze změnit i v případě, že byly zadány ručně pomocí spínacího programu a proudu nejmenšího kondenzátoru (parametry č. 21, 22).

Pokud je hodnota stupně zobrazena s blikající desetinnou tečkou (ev. tečkami), znamená to :

- pokud desetinná tečka bliká **pomalou** (asi 1x za sekundu), stupeň nebyl dosud zpřesněn - viz popis mechanismu zpřesňování stupňů
- pokud desetinná tečka bliká **rychle** (asi 3x za sekundu), stupeň byl odstaven a regulátor jej nepoužívá - viz popis mechanismu odstavení stupně

4.1.13 Parametr č. 26 - pevné stupně

Libovolný regulační výstup regulátoru lze nastavit jako pevný. V takovém případě je výstup trvale odpojen nebo připojen a regulátor jej pro regulaci nepoužívá. Pevný výstup **zůstane v předdefinovaném stavu** (tzn. odpojen nebo zapojen) s výjimkou následujících případů:

- regulátor je přepnut do stavu *Ručně*
- nastane některý z vybraných nestandardních stavů a přitom je nastavena příslušná akční funkce alarmu (podrobněji viz popis alarmu dále)

Standardně jsou všechny výstupy regulátoru nastaveny jako funkční, tedy nikoliv pevné. V takovém případě se zobrazí takto :

$1- \square$...výstup č. 1 je funkční, tzn. regulátor jej používá při kompenzaci

Hodnotu libovolného stupně lze nastavit do hodnoty 0 nebo 1 - v takovém případě se zobrazí údaj např. $1-0$ nebo $1-1$ a z odpovídajícího výstupu se stane pevný výstup - bude trvale odepnut nebo trvale zapnut.

4.1.14 Parametr č. 30 - nastavení alarmu

Regulátor je vybaven dvěma vzájemně nezávislými funkcemi typu alarm :

- signalizační funkce alarmu

- akční funkce alarmu

4.1.14.1 Signalizační funkce alarmu

Pro indikaci nestandardních stavů regulace jsou přístroje vybaveny jednak LED-diodou **Alarm** na čelním panelu, jednak může být pro dálkovou signalizaci alarmu využito relé č. 6.

Signalizace výskytu nestandardního stavu se projeví blikající LED-diodou **Alarm** a případně ještě rozepnutím nebo sepnutím kontaktu relé č. 6 (dle nastavení parametru č. 17). V normálním stavu je tato LED-dioda zhasnutá a kontakt relé v odpovídajícím neaktivním stavu.

Uvedený tzv. nestandardní stav, při kterém má signalizace alarmu nastat, lze definovat ve vedlejší větvi parametru č.30. Signalizaci může vyvolat každý z pěti možných stavů uvedených v Tab. 5.

Signalizaci alarmu od libovolného stavu lze zvolit editací nastavení tohoto stavu ve vedlejší větvi parametru č. 30. Nastavení mohou nabývat 4 různých hodnot :

1. **1-0**... stav č. 1 (tzn. podproud) se nesignalizuje (ani nezpůsobí žádnou akci - viz popis níže)
2. **1-5**... stav č. 1 (tzn. podproud) se signalizuje (ale nezpůsobí žádnou akci)
3. **1-A**... stav č. 1 (tzn. podproud) se nesignalizuje (ale způsobí příslušnou akci)
4. **1-2**... stav č. 1 (tzn. podproud) se signalizuje (a zároveň způsobí příslušnou akci)

Tab. 5 : Alarm - signalizace

č.	Stav	Popis	Min. doba trvání aktivace / deakt.
1	podproud	Hodnota proudu na sekundáru MTP menší než 0,05A	5 / 5 sekund
2	nadproud	hodnota proudu sekundáru MTP větší než nominální hodnota (5A)	5 / 5 sekund
3	chyba kompenzace	účinník mimo rozsah 0,9L-1,00 - funkční od zatížení 10% výše	15 / 7,5 minut
4	ztráta napětí	měřicí napětí (resp. jeho základní harmonická složka 50 Hz) není detekováno	5 / 5 sekund
6	překročení počtu sepnutí	počet sepnutí některého stupně přesáhl nastavenou mez	lhned
7	přepětí	napětí větší než 110 % nominální hodnoty (230/115 V)	1 / 1 minuta
9	chyba stupně	v průběhu regulace zjištěna trvale odlišná hodnota stupně (nejčastěji výpadek stupně)	5 zapnutí + 5 vypnutí

Pozn. : Tučně vytištěné stavy jsou standardně nastaveny

Alarmovou signalizaci lze stejně jako pro stav č. 1 v uvedeném příkladu nastavit pro libovolný z dalších stavů. Pro vybrané stavy lze mimo signalizace ještě nastavit tzv. alarmovou akci (viz popis dále).

Alarmovou signalizaci může způsobit jeden z nastavených nebo kombinace více nastavených stavů. K aktivaci alarmu dojde, pokud nastavený stav trvá souvisle po dobu, uvedenou v Tab. 5 jako první údaj (před lomítkem) ; druhý údaj (za lomítkem) specifikuje dobu ukončení aktivace alarmu po

odeznění stavu, kterým byl alarm vyvolán. Stav, který alarmovou signalizaci vyvolal, lze pak zjistit v tzv. stavu alarmu (ve vedlejší větvi parametru č. 40).

Na rozdíl od níže popsané akční funkce alarmu nemá nastavení signalizační funkce alarmu žádný vliv na regulační proces přístroje.

Mimo výše uvedených stavů způsobí signalizaci alarmu i stav, kdy není zadán (při ručním zadávání hodnot stupňů) nebo identifikován (při procesu automatického rozpoznávání stupňů) alespoň jeden nenulový kapacitní stupeň. Při tomto stavu se zobrazí na číselném displeji blikající zpráva $C=0$.

Poznámka : Číselné označení jednotlivých stavů je převzato z regulátorů řady Novar-1xx, Novar-2xx. Jelikož regulátor Novar-5 nevyhodnocuje všechny nestandardní stavy, jako výše uvedené typy regulátorů, jsou tyto stavy vynechány a číslování proto není souvislé.

4.1.14.2 Akční funkce alarmu

Nezávisle na signalizační funkci alarmu lze pro některé nestandardní stavy nastavit tzv. akci (akční funkci alarmu). Akcí se rozumí zásah do průběhu regulace, zejména přerušení funkce regulátoru a zpravidla následné odpojení regulačních stupňů. Přehled akcí Tab. 6.

Pokud požadujeme, aby regulátor na výskyt některého z nestandardních stavů zareagoval uvedenou akcí, je nutné ve vedlejší větvi parametru č. 30 vybraný stav nastavit na hodnotu A nebo 2 (viz předchozí kapitulu).

Stavy, které nejsou v této tabulce uvedeny, nezpůsobují žádnou akci a nelze je tím pádem ani tímto způsobem nastavit.

Tab. 6 : Alarm - akce

č.	Stav	Popis	min. doba trvání aktivace / deakt.	akce
1	podproud	hodnota proudu na sekundáru MTP menší než 0,05A	10 / 5 sekund	odepnutí všech výstupů mimo pevně nastavených
4	ztráta napětí	měřicí napětí není detekováno	5 / 5 sekund	odepnutí všech výstupů mimo pevně nastavených
7	přepětí	napětí větší než 110 % nom. hodnoty (230/115 V)	1 / 1 minuta	odepnutí všech výstupů
9	chyba stupně	při regulaci zjištěna trvale odlišná hodnota stupně (výpadek stupně)	5 zapnutí + 5 vypnutí	odstavení stupně (viz popis v kapitole níže)

Pozn. : Tučně vylisťované stavy jsou standardně nastaveny

4.1.15 Parametr č. 32 - limit počtu sepnutí pro alarmovou signalizaci/akci

Pokud je nastavena signalizační nebo akční funkce od stavu č. 6 (překročení počtu sepnutí), je třeba ještě definovat mezní počet sepnutí stupně, od kterého má nastat příslušná signalizace nebo akce.

Limit počtu sepnutí (parametr č. 32) je uveden v tisících sepnutí a lze jej nastavit v rozsahu 10 tisíc až 2 miliony sepnutí.

Pokud není nastavena signalizační ani akční funkce od některého z těchto dvou stavů, příslušná limitní hodnota se nezobrazuje.

4.1.16 Parametr č. 40 - stav alarmu

Pokud je nastavena signalizační funkce od některého nestandardního stavu (viz popis parametru č.30 - nastavení alarmu), lze ve vedlejší větvi tohoto parametru č.40 sledovat okamžitý stav alarmu.

Signalizaci může vyvolat každý z pěti možných stavů uvedených v Tab. 5. Parametr č. 40 slouží pro podrobnější identifikaci stavu, který způsobil aktivaci signalizace alarmu. Signalizační funkce alarmu byla vyvolána těmi stavy, které mají hodnotu **1**.

4.1.17 Parametr č. 44 - počet sepnutí stupňů

Ve vedlejší větvi tohoto parametru lze sledovat počet sepnutí jednotlivých stupňů. Počet je uveden v tisících. Při nízké hodnotě počtu sepnutí je hodnota zobrazována s desetinnou tečkou tak, že je jí možno sledovat s přesností na desítky, případně stovky sepnutí.

Hodnota počtu sepnutí stupňů je udržována v nezálohované paměti regulátoru a přibližně každých osm hodin se ukládá do zálohované paměti, kde je zachována i při výpadku napájecího napětí. Počet sepnutí, který nastal v posledním osmihodinovém intervalu, je při výpadku napětí nebo inicializaci regulátoru ztracen.

V případě výměny stykače některého stupně lze stav počítadla příslušného výstupu vynulovat pomocí editace.

4.1.18 Parametr č. 46 - stav doby regulace

Při optimalizaci nastavení parametrů regulátoru vzniká někdy potřeba podrobnějšího sledování regulační doby. Okamžitý stav čítače regulační doby lze sledovat v tomto parametru - je zobrazena doba v sekundách, zbývající do dalšího regulačního zásahu.

Aby mělo sledování stavu regulační doby smysl, nesmí být přítom regulační funkce pozastavena - proto při zobrazení tohoto jediného parametru je zároveň regulace uvolněna. Druhou výjimkou při zobrazení tohoto parametru je automatický návrat do zobrazení měřených hodnot. Tento automatický návrat nastane při zobrazení stavu doby regulace až po cca pěti minutách od posledního stisku tlačítka (při zobrazení jakéhokoliv jiného parametru již po cca třiceti sekundách).

4.2 Zpřesňování hodnot stupňů

Pokud je regulátor nastaven na automatické rozpoznávání proudů stupňů, provede vždy po výpadku napájecího napětí, případně po inicializaci proces automatického rozpoznání.

Po úspěšném průběhu procesu automatického rozpoznání si jednotlivé naměřené hodnoty proudů stupňů zaznamená a spustí regulační proces. Přitom si všechny zaznamenané naměřené hodnoty označí jako „dosud nezpřesněné“. Stupeň, jehož hodnota je „dosud nezpřesněna“, lze identifikovat podle **pomalů** (asi 1x za sekundu) blikající desetinné tečky (na rozdíl od rychle blikající des. tečky, identifikující odstavený stupeň - viz popis dále).

V průběhu regulačního procesu regulátor při připínání a odpínání jednotlivé stupně průběžně měří. Pro každý „dosud nezpřesněný“ stupeň vyhodnocuje průměrnou naměřenou hodnotu a po získání cca 100 hodnot touto průměrnou hodnotou přepíše původní hodnotu stupně, získanou při automatickém rozpoznání. Zároveň označí tento stupeň jako zpřesněný a další zpřesňování tohoto stupně již neprovádí.

Tím jsou eliminovány případné nepřesně změřené hodnoty při automatickém rozpoznání.

Pokud jsou hodnoty stupňů nastaveny ručně (pomocí spínacího programu a hodnoty proudu minimálního kondenzátoru nebo editací hodnoty stupně v parametru č. 25), následné zpřesňování se neprovádí.

Při nastaveném automatickém rozpoznávání hodnot stupňů může být zpřesňovací proces znovu automaticky vyvolán i kdykoliv během regulačního procesu. Pokud regulátor zjistí, že některý z kompenzačních kondenzátorů vykazuje opakovaně jinou hodnotu, než naměřil při automatickém rozpoznání, a hodnota se neliší řádově (tedy je v intervalu 1/2 až dvojnásobek) od hodnoty zaznamenané v regulátoru, spustí na tento stupeň zpřesňovací proces. Tím mohou být eliminovány změny hodnoty kompenzačních kondenzátorů např. v důsledku formovacího procesu po instalaci nebo vlivem stárnutí atd.

4.3 Signalizace a odstavení chybného stupně

V nastavení alarmu (parametr č. 30) lze zvolit signalizační nebo akční funkci alarmu od zjištění chybného stupně.

Je-li alespoň jedna z těchto funkcí nastavena, regulátor při připínání i odpínání jednotlivých stupňů v průběhu regulace průběžně kontroluje změnu jalového proudu v síti a porovnává ji se zaznamenanou hodnotou proudu stupně. Pokud připínání a odpojování některého ze stupňů nezpůsobí opakovaně odpovídající změnu jalového proudu v síti (resp. naměřená změna jalového proudu je podstatně odlišná od zaznamenané hodnoty kondenzátoru), regulátor tento stupeň označí za vadný a v případě nastavení odpovídající akční funkce alarmu jej odstaví a v dalším průběhu regulace jej přestane dočasně používat.

Pro signalizaci odstavení stupně lze využít signalizační funkci alarmu (viz popis parametru č. 30). Pokud není zároveň nastavena akční funkce alarmu, regulátor chybný stupeň pouze označí, vyvolá signalizaci alarmu, ale v průběhu regulace stupeň dále používá. Konkrétní chybný stupeň lze identifikovat podle **rychle** (asi 3x za sekundu) blikající desetinné tečky v údajích o hodnotě stupně ve vedlejší větvi parametru č. 25 (na rozdíl od pomalu blikající des. tečky, identifikující „dosud nezpřesněný“ stupeň - viz popis výše).

Stupeň, který je dočasně odstaven, je periodicky cca po pěti dnech vyzkoušen tak, že je na jedno sepnutí zařazen do regulace. Zjistí-li regulátor, že připojením tohoto stupně nastala odpovídající (s přiměřenou tolerancí) odezva v síti, zařadí stupeň zpět do regulačního procesu a v případě nastavení automatického rozpoznávání stupňů na něj zároveň uplatní zpřesňovací proces. Tak dojde například k automatickému zařazení opraveného stupně do regulace (např. po výměně pojistky stupně).

Pokud nezařadí regulátor odstavený stupeň zpět do regulace automaticky, nastane toto znovařazení do regulačního procesu v těchto případech :

- přerušením napájecího napětí nebo inicializací regulátoru (viz popis dále)
- editací hodnoty daného stupně nebo některého z parametrů č.21 až 23 (spínací program, hodnota minimálního kondenzátoru, počet kondenzátorů)
- provedením procesu automatického rozpoznání proudů stupňů

4.4 Dočasné přerušení regulace

Pokud je regulátor ve stavu regulace (není přepnut do stavu *Ručně*), je na číselném displeji zobrazena jedna z měřených hodnot **COS** nebo **A** (I_{eff}) a regulátor provádí podle naměřených hodnot a nastavených parametrů regulační proces.

Pokud přepneme pomocí tlačítek \downarrow , \uparrow regulátor do zobrazení parametrů, obě LED-diody **COS** i **A** zhasnou a regulační proces se dočasně pozastaví. Výstupní relé přitom zůstanou ve stavu, ve kterém se v okamžiku přepnutí nacházely. Regulátor předpokládá, že obsluha chce provést kontrolu nebo změnu některých parametrů, a do ukončení této akce stav výstupů nemění (pochopitelně za předpokladu, že nenastal některý z nestandardních stavů, jako výpadek např. měřícího proudu apod.).

V okamžiku, kdy obsluha přepne zobrazovací režim zpět do zobrazení výše uvedených okamžitých hodnot, přístroj pokračuje v regulačním procesu.

Pokud by obsluha neprovedla závěrečné přepnutí do zobrazení okamžitých hodnot (cos nebo A), přepne se regulátor do tohoto režimu automaticky asi po třiceti sekundách od posledního stisku nějakého tlačítka.

Výjimka nastane při zobrazení stavu regulační doby (parametr č. 46) - v tomto případě se dočasně přerušena regulace znovu spustí, aby bylo možné sledovat odezvu regulátoru. Automatický návrat do zobrazení okamžitého účinníku se provede až po cca pěti minutách.

Obdobným způsobem jako k dočasnému přerušení regulace dojde uvedeným postupem k přerušení případně probíhajícího procesu automatického rozpoznávání připojení nebo proudu stupňů s tím rozdílem, že když je přerušení této činnosti ukončeno, provádí se vždy znova celé od začátku.

4.5 Stav „Ručně“

Při instalaci nebo kontrole regulátoru je někdy třeba vyzkoušet funkčnost jednotlivých kompenzačních stupňů, případně je nutné vyřadit automatický regulační proces na delší dobu z činnosti.

V těchto případech je možné regulátor přepnout do režimu, ve kterém provádí pouze měření a zobrazení údajů. Přepnutí do tohoto režimu lze provést současným stisknutím tlačítek \uparrow a \downarrow po dobu asi 6 sekund (než se rozblíká LED-dioda **Man.**). Obdobným způsobem lze přepnout regulátor zpět do režimu regulace.

Ve stavu *Ručně* **nelze** prohlížet ani editovat parametry regulátoru - lze pouze zapínat nebo vypínat jednotlivé výstupy regulátoru.

Po přepnutí regulátoru do stavu *Ručně* jsou výstupy ponechány ve stavu, v jakém byly v regulačním procesu před přepnutím. Stav výstupů lze následně ručně měnit - pomocí tlačítek \uparrow a \downarrow lze v tomto případě nalistovat stav daného výstupu (např. **1-0**, tj. výstup č. 1 je právě vypnut) a editovat jej obdobně jako parametry přístroje. Ke změně stavu výstupu dochází již ve stavu editace a přitom je respektována nastavená doba blokování znovuzapnutí.

Pokud je regulátor přepnut do režimu *Ručně* a dojde k přerušení napájecího napětí, přejde po obnovení napájení opět do stavu *Ručně*. Přitom se postupně sepnou všechny výstupy, které byly sepnuty před výpadkem napájení (stav výstupů je zapamatován).

4.6 Ruční zásah do regulačního procesu

Pro možnost sledování odezvy regulátoru na změnu regulační odchylky je možné vyvolat zapnutí nebo odepnutí stupně zásahem obsluhy nejen ve stavu *Ručně*, ale i během regulačního procesu.

Při stisknutém a drženém tlačítku **ENTER** lze pomocí tlačítek \uparrow , resp. \downarrow připojovat, resp. odpojovat stupně a sledovat reakci regulátoru na změnu stavu. Každým stisknutím se připojí, resp. odpojí vždy jeden regulační stupeň, a to ten, který má nejmenší hodnotu. Při připojování se respektuje nastavená doba blokování znovuzapnutí.

Pokud ponecháme regulátor v režimu regulace, po uplynutí regulační doby vyhodnotí a provede regulační zásah a uvede tak uměle rozvážené poměry v síti zpět do vykompenzovaného stavu.

4.7 Inicializace regulátoru

V některých případech může vzniknout potřeba nastavení regulátoru zpět do původního standardního stavu, ve kterém je dodáván. K tomu slouží tzv. *inicializace* regulátoru. Po provedení inicializace se

zároveň spustí úvodní test, tzn. že regulátor provede všechny akce podobně jako při přivedení napájecího napětí.

Parametry regulátoru jsou při inicializaci nastaveny do hodnot, uvedených jako standardní v Tab. 1, **s výjimkou parametru č. 17, tzn. nastavení funkce výstupu č. 6.** Tento parametr **zůstane zachován** tak, jak byly nastaven před inicializací.

Hodnoty počtu sepnutí (parametr č. 44) nejsou inicializací nijak ovlivněny.

Inicializaci regulátoru lze vyvolat současným stisknutím všech tří tlačítek ↓, ↑ a **ENTER** po dobu asi 6 sekund. Regulátor nejdříve odepne všechny připojené stupně a spustí úvodní test - v tomto okamžiku je možno tlačítka uvolnit. Poté provede vlastní inicializaci a jelikož hodnota parametru č. 16 je nyní nedefinována, spustí se proces automatického rozpoznání připojení.

Pozor !!! Při inicializaci se zároveň ukončí případný stav *Ručně* !!! Regulátor je po inicializaci vždy nastaven do režimu regulace !!!

4.8 Přehled textových hlášení

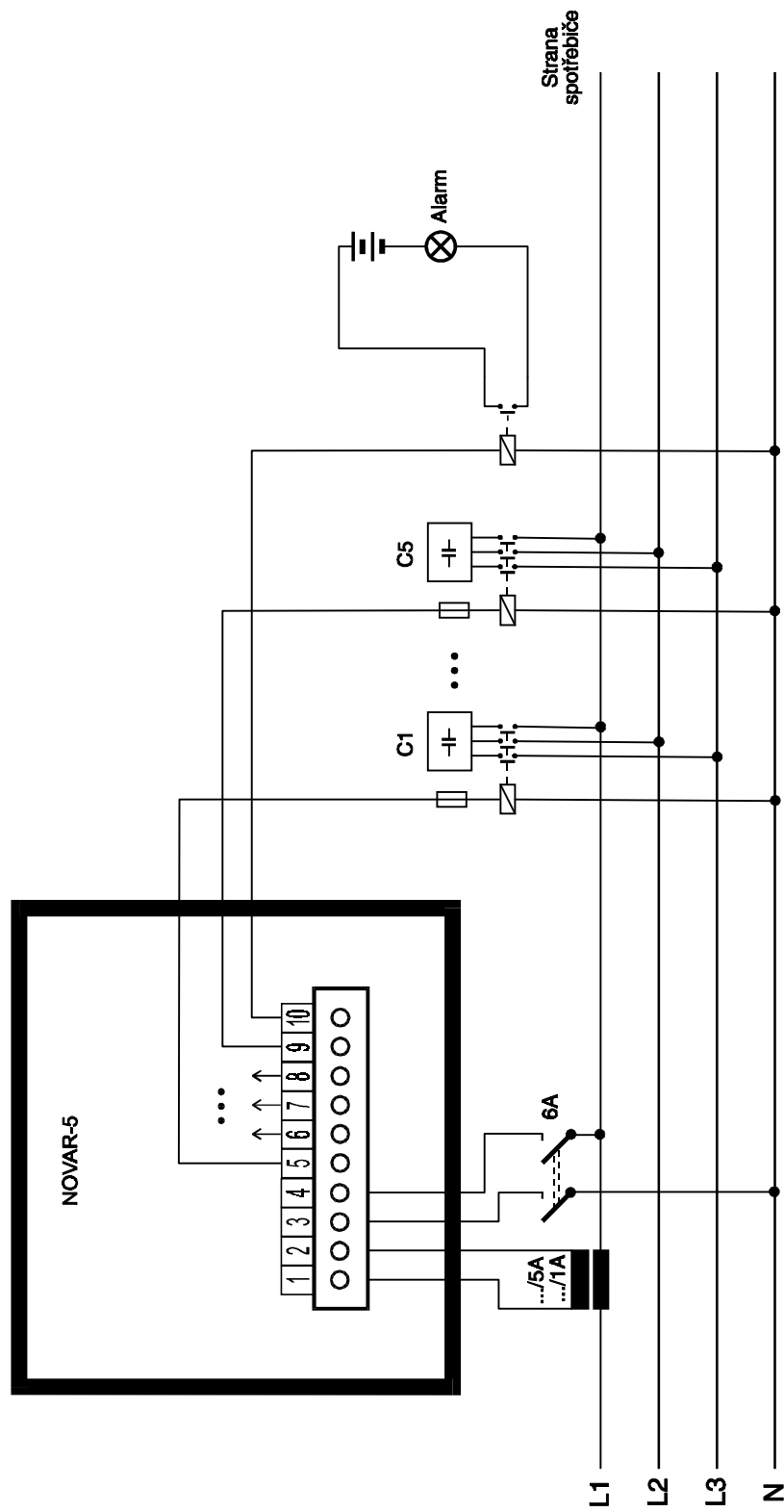
V režimu zobrazení měřených hodnot se v některých případech může zobrazit místo hodnoty okamžitého účinníku textové hlášení. Přehled těchto hlášení uvádí Tab. 7.

Tab. 7 : Přehled textových hlášení

Hlášení	Význam	Poznámka
CAU TST MOD 1.8 S=A	úvodní sekvence po připojení napájecího napětí nebo inicializaci - typ regulátoru - č. verze firmware - nastavená funkce výstupu č. 6 (alarmová funkce, v aktivním stavu rozepnut)	regulátor provádí vlastní diagnostiku
U=0	základní harmonická složka měřicího napětí je nižší než minimální hodnota	regulátor v čekacím stavu
I=0	měřicí proud není připojen nebo je nižší než minimální hodnota	regulátor v čekacím stavu
AFX	probíhá proces automatického rozpoznání připojení	proces může mít 1 až 7 kroků
F=0	proces automatického rozpoznání připojení neproběhl úspěšně a způsob připojení měřicího napětí a proudu (parametr č. 16) není definován	proces automatického rozpoznání připojení bude během cca 15 minut automaticky opakován, případně je možné zadat hodnotu parametru č. 16 ručně
ACX	probíhá proces automatického rozpoznání proudů jednotlivých stupňů	proces může mít 3 nebo 6 kroků, po třech krocích prodleva cca 30 sekund
C=0	v procesu automatického rozpoznání stupňů nebyl úspěšně rozpoznán ani jeden kondenzátor, nebo při nastavení ručního zadání hodnot stupňů (par. č. 20) nejsou řádně nastaveny parametry č. 21 až 26, nebo všechny stupně s připojeným kondenzátorem jsou automatizovaně odstaveny vlivem poruchy (par. č. 25) nebo nastaveny jako pevné (par. č. 26)	při nastavení automatického rozpoznání stupňů bude proces rozpoznání během cca 15 minut automaticky opakován, případně je možné zadat hodnoty parametrů č. 21 až 26 ručně

5. Příklad zapojení

Novar-5 - instalace



6. Technické parametry :

Nastavitelné parametry

požadovaný účinník	0,80 ind. až 0,90 kap.
spínací doba (max. hodnota, závislá na regulační odchylce)	5 až 1200 sekund
doba blokování znovuzapnutí	5 až 1200 sekund
proud nejmenšího kondenzátoru (hodnota C/k přepočítaná na primární stranu MTP)	(0,05 - 2 A) x převod MTP
mezní účinník pro regulaci tlumivkou	0,80 ind. až 0,90 kap.
nastavení hodnot kompenzačních stupňů	automatické nebo ruční
nastavení způsobu připojení	automatické nebo ruční

Vstupy-výstupy

měřicí proud (galvanicky oddělený)	0,05 až 7,5A
vložená impedance proudového vstupu	< 10 mOhm
přesnost měření proudu	+/-1% +/-0,01A
počet výstupních relé	6
zatížitelnost výstupních relé	250 Vstř. / 4 A
napájení	230 Vstř. +10/-15%, 50/60Hz, max. 4 VA
kategorie přepětí v instalaci	III dle ČSN EN 61010-1
EMC - vyzařování	ČSN EN 50081-2 ČSN EN 55011 , třída A (výrobek není určen do bytového prostředí)
EMC - odolnost	ČSN EN 61000-6-2
EMC - vyzařování, odolnost	ČSN EN 61326-1

Provozní podmínky

pracovní prostředí	třída B2 dle ČSN IEC 654-1
teplota:	
- provozní	-5° ÷ +40° C
- skladovací	-40° ÷ +70°C
relativní vlhkost	10 až 75 %

Fyzikální parametry

krytí :	
- čelní panel	IP40 (případně IP54)
- zadní panel	IP 20
Rozměry :	
- čelní panel	96 x 96 mm
- zástavná hloubka	80 mm
Hmotnost	max. 0,4 kg

7. ÚDRŽBA, SERVIS

Regulátor nevyžaduje během svého provozu žádnou údržbu. Pro spolehlivý provoz je pouze nutné dodržet uvedené provozní podmínky a zabránit mechanickému poškození přístroje.

V případě poruchy výrobku je třeba uplatnit reklamaci u dodavatele na jeho adrese.

Dodavatel :

Výrobce :

KMB systems, s.r.o.

Dr. M. Horákové 559

460 06, Liberec 7

internet : www.kmb.cz

Výrobek musí být řádně zabalen tak, aby nedošlo k poškození při přepravě. S výrobkem musí být dodán popis závady, resp. jejího projevu.

Pokud je uplatňován nárok na záruční opravu, musí být zaslán i záruční list. Pokud je požadována mimozáruční oprava, je nutno přiložit i objednávku na tuto opravu.

Záruční list

Na přístroj je poskytována záruka po dobu 24 měsíců ode dne prodeje, nejdéle však 30 měsíců od vyskladnění od výrobce. Vady vzniklé v těchto lhůtách prokazatelně vadným provedením, chybnou konstrukcí nebo nevhodným materiálem, budou opraveny bezplatně výrobcem nebo pověřenou servisní organizací.

Záruka zaniká i během záruční lhůty, provede-li uživatel na přístroji nedovolené úpravy nebo změny, zapojí-li přístroj na nesprávně volené veličiny, byl-li přístroj porušen nedovolenými pády nebo nesprávnou manipulací, nebo byl provozován v rozporu s uvedenými technickými parametry.

Typ výrobku : **NOVAR-5**

v.č.....

Datum vyskladnění :

Výstupní kontrola :

Razítko výrobce :

Datum prodeje :

Razítko prodejce :

